



**Valor Model 530X
NG/LPG
Gas Fireplace Heater**



Repair Parts List



Manufactured by



**Miles
Industries Ltd.**

Of British Columbia, Canada

Because our policy is one of constant development and improvement, details may vary slightly from those given in this publication.

KEY # CODE	PART NAME NOM DE LA PIECE	QTY QTE	PART # No DE LA PIECE
1	Side wall support Support pour muret de côté	2	568379
2	Rear wall support Support pour muret arrière	1	568389
3	Seal – Outer vent collar Isolant - buse d'évacuation extérieure	1	568399
4	Outer vent collar Buse d'évacuation extérieure	1	568409
5	Seal – Inner vent collar Isolant - buse d'évacuation intérieure	1	568419
6	Inner vent collar Buse d'évacuation intérieure	1	568429
7	Seal – Top vent cover plate Isolant - plaque du dessus d'ouverture d'évacuation	1	568399
8	Top vent cover plate Plaque du dessus d'ouverture d'évacuation	1	568449
9	'Velcro' clip-on pad Pièce d'attache "Velcro"	1	568459
10	Battery shield Ecran de protection des piles	1	568469
12	Window support Support pour la fenêtre	1	568489
13	Valve unit (Includes keys 13A, 13B & 14) Soupape (incluant codes 13A, 13B et 14)	1	4000 251
13A	Valve cover Couverture de la soupape	1	
13B	Pilot ignition wire Fil d'allumage de la veilleuse	1	573729
14	Pipe connector Raccord de conduits	2	544079
15	Inlet pipe Arrivée du conduit de gaz	1	568519
16	Pilot pipe Conduit d'alimentation de la veilleuse	1	568529
17	Snap-off nut & olive – Pilot pipe Ecrou et virole - conduit d'alimentation de la veilleuse	1	546679
18	Main burner pipe Conduit du brûleur principal	1	568539
19	Olive Virole	1	519779
20	Olive nut Ecrou pour virole	1	523389
21	Burner unit (Includes key 22) Unité du brûleur (incluant code 22)	1	

KEY # CODE	PART NAME NOM DE LA PIECE	QTY QTE	PART # No DE LA PIECE
	For Natural Gas & Logs Pour gaz naturel et bûches		568549
	For Natural Gas & Coals Pour gaz naturel et charbons		571379
	For LPG (Logs or coals) Pour gaz propane (Bûches ou charbons)		568879
22	Aeration shutter and cover Obturbateur d'aération		
	For Natural Gas Pour Gaz Naturel	1	4000 331
	For Natural Gas Pour Gaz Naturel	1	3000221
	For Natural Gas Pour Gaz Naturel	1	320B 293
23	Front log support bracket Support pour la bûche avant	1	568569
24	Elbow Injector Injecteur en coude	1	
	For Natural Gas Pour gaz naturel		568579
	For LPG Pour gaz propane		568869
25	Base log support Support pour la bûche inférieure	2	568589
26	Pilot access cover strip Couvercle d'accès à la veilleuse	2	568599
27	Pilot support bracket Support de la veilleuse	1	568609
27A	Pilot shield Ecran pour la veilleuse	1	4000 144
28	Pilot unit complete Unité complète de la veilleuse		
	For Natural Gas Pour gaz naturel		4000 062
	For LPG Pour gaz propane		4000 063
29	Pilot injector Injecteur de la veilleuse	1	
	For Natural Gas Pour gaz naturel		568629
	For LPG Pour gaz propane		568889
30	Hooked olive for pilot injector Virole à crochet pour injecteur de la veilleuse	1	524959
31	Olive nut for pilot pipe Ecrou pour virole pour injecteur de la veilleuse	1	513869
32	Electrode	1	568639
33	Electrode retaining nut Ecrou pour fixation de l'électrode	1	524989
34	Thermocouple	1	4000 061
35	Window unit Unité de la fenêtre	1	568649
36	Spring loaded bolt Boulon à ressort	2	568659

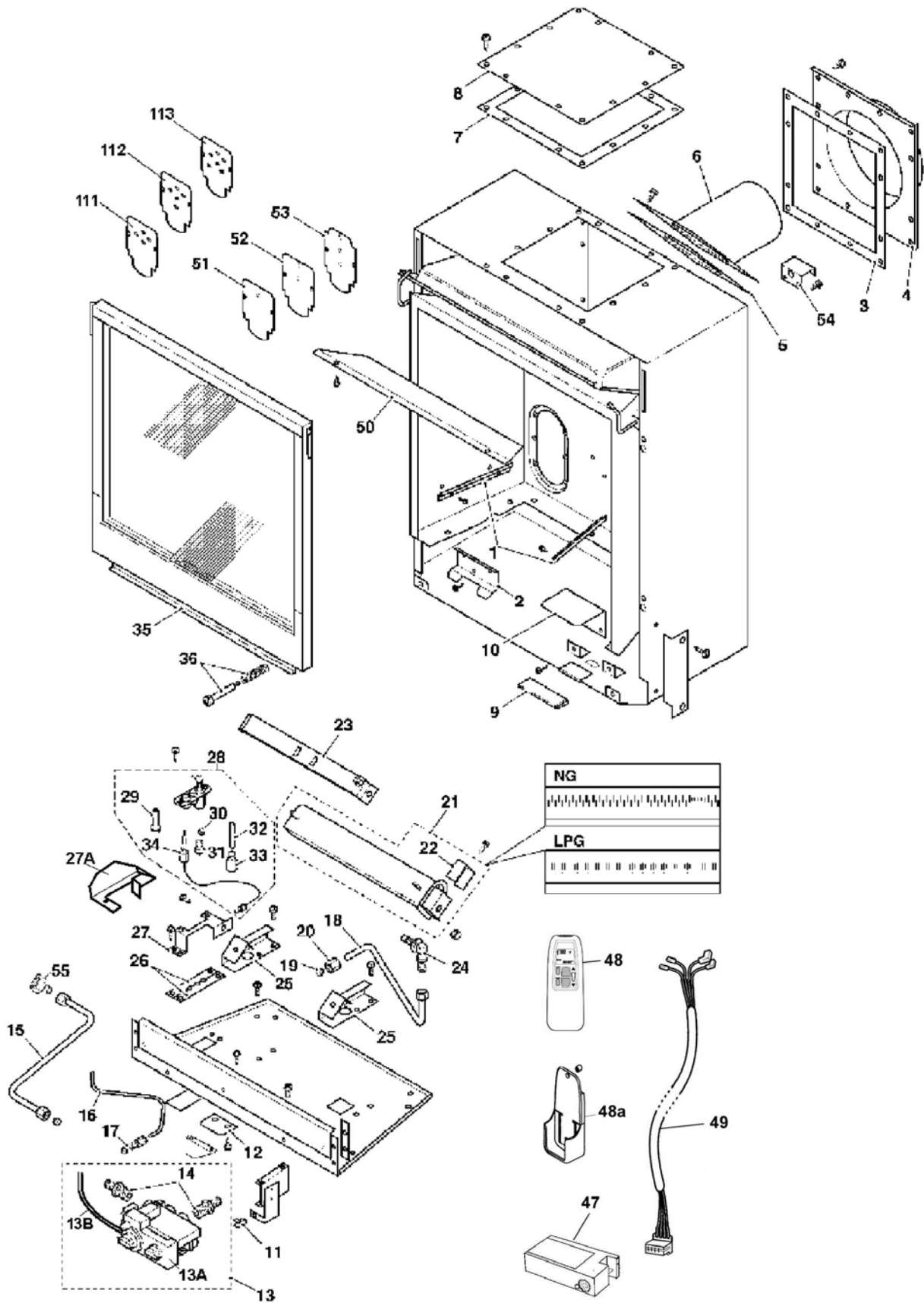
KEY # CODE	PART NAME NOM DE LA PIECE	QTY QTE	PART # No DE LA PIECE
37	Ceramic logs – Complete set Ensemble complet de bûches de céramique	1	4000 162
38	Base log Bûche inférieure	1	4000 368
39	Front log Bûche avant	1	4000 370
40	Rear log Bûche arrière	1	4000 369
41	Left side log Bûche de côté gauche	1	4000 371
42	Right side front log Bûche de côté droit	1	4000 470
42a	Right side middle log		4000 372
43	Ceramic walls – Complete set Ensemble complet de murets de céramique	1	568729
44	Ceramic rear wall Muret de céramique arrière	1	568739
45	Ceramic right side wall Muret de céramique de côté droit	1	568749
46	Ceramic left side wall Muret de céramique de côté gauche	1	568759
47	Remote Receiver	1	4000 328
48	Hand Held Thermostat Remote	1	4000 327
48a	Wall Mountcradle for handset	1	9000 008
49	Wiring Harness for Remote Receiver	1	4000 329
50	Port cover Couvercle d'orifices	1	568789
51	Restrictor plate Type 1 (For logs) Plaque de contrôle d'air de type 1 (Pour bûches)	1	568799
52	Restrictor plate Type 2 (For logs) Plaque de contrôle d'air de type 2 (Pour bûches)	1	568809
53	Restrictor plate Type 3 (For logs) Plaque de contrôle d'air de type 3 (Pour bûches)	1	568819
54	Wall spacer bracket – FS appliances Ecarteur mural - appareils FS	2	568849
55	Inlet pipe connection adapter Adaptateur de connexion pour le conduit d'entrée de gaz	1	568859
56	Front unit – President ZC Devanture - President ZC	1	568979
57	Front casting - President	1	568929

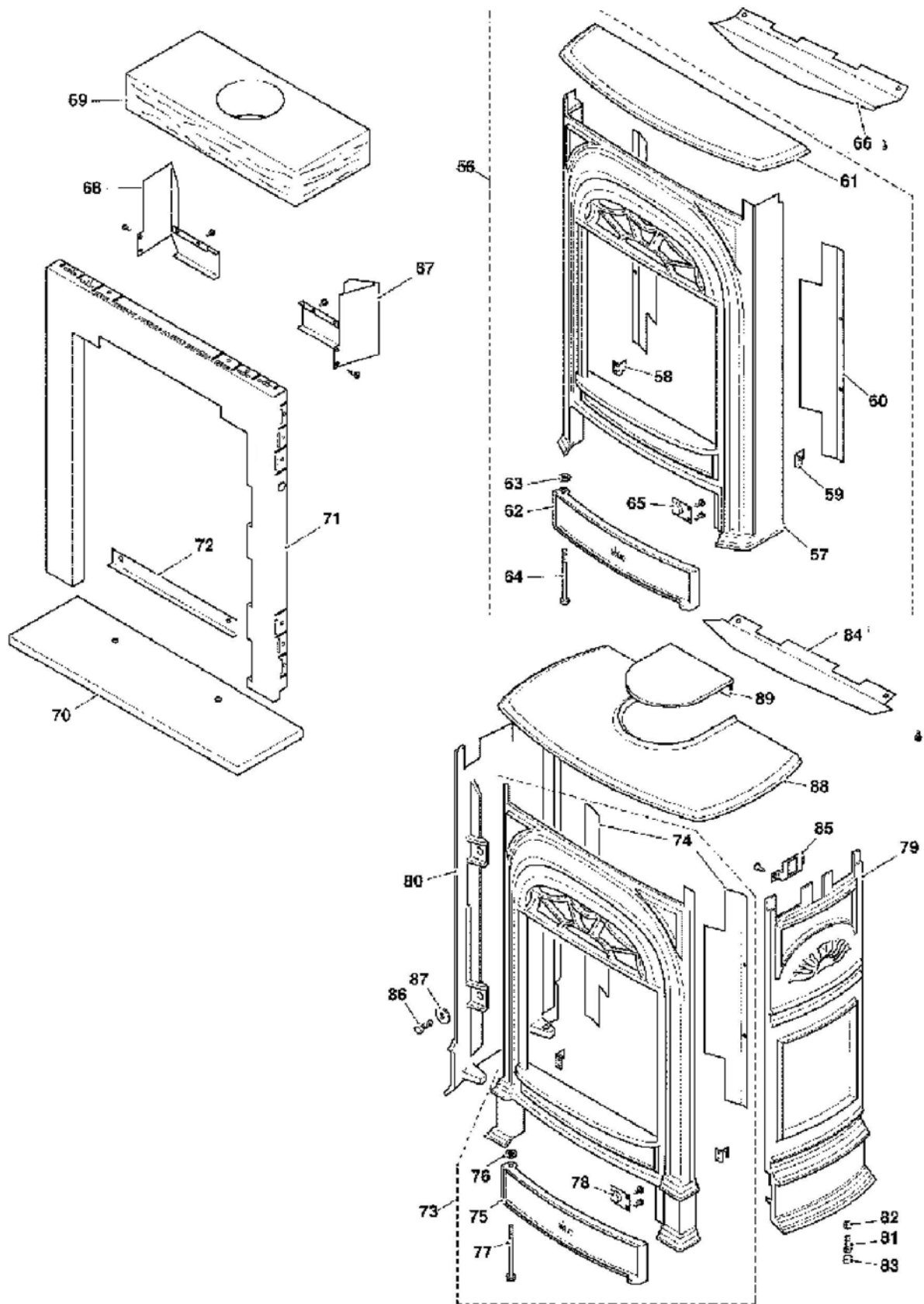
KEY # CODE	PART NAME NOM DE LA PIECE	QTY QTE	PART # No DE LA PIECE
	ZC Devanture de fonte - President ZC		
58	Front casting hook – Left side – President ZC Crochet de devanture de fonte - côté gauche - President ZC	1	568939
59	Front casting hook – Right side – President ZC Crochet de devanture de fonte - côté droit - President ZC	1	568949
60	Side shield – President ZC front Ecran protecteur de côté - devanture President ZC	2	568959
61	Top casting - President ZC Dessus de fonte - President ZC	1	568969
62	Ash pan door – President ZC Porte du réceptacle de cendres - President ZC	1	568989
63	Washer – Door hinge Rondelle - charnière de porte	1	532529
64	Door hinge bolt Boulon de charnière de porte	1	568999
65	Magnet unit Aimant pour la porte	1	569009
66	Top air deflector President ZC Déflecteur d'air du haut - President ZC	1	569019
67	Stand-off deflector – Right side – ZC appliances Ecarteur déflecteur - côté droit - appareils ZC	1	569029
68	Stand-off deflector – Left side – ZC appliances Ecarteur déflecteur - côté gauche - appareils ZC	1	569039
69	Top insulation layer – ZC appliances Coussin isolant de dessus de caisse - appareils ZC	2	569049
70	Front plinth – ZC appliances Plinthe avant - appareils ZC	1	569059
71	Outer surround – ZC appliances Encadrement - appareils ZC	1	569069
72	Rear base support channel – ZC appliances Rainure de support arrière - appareils ZC	1	569079

Manufactured by Miles Industries Ltd., British Columbia, Canada

KEY # CODE	PART NAME NOM DE LA PIECE	QTY QTE	PART # No DE LA PIECE
73	Front unit – <i>President FS</i> Devanture - <i>President FS</i>	1	569169
74	Side shield – <i>President FS</i> <i>front</i> Ecran protecteur de côté - <i>devanture President FS</i>	2	568959
75	Ash pan door – <i>President</i> <i>FS</i> Porte du réceptacle de cendres - <i>President FS</i>	1	568989
76	Washer – Door hinge Rondelle - charnière de porte	1	532529
77	Door hinge bolt Boulon de charnière de porte	1	568999
78	Magnet unit Aimant pour la porte	1	569009
79	Right Side casting – <i>President FS</i> Panneau de côté droit en fonte - <i>President FS</i>	1	569179
80	Left Side casting – <i>President FS</i> Panneau de côté gauche en fonte - <i>President FS</i>	1	569189
81	Leveling bolt Boulon de nivelage	2	535979
82	Nut for leveling bolt Ecrou pour boulon de nivelage	2	532259
83	Leveling bolt head cover Couvre-tête pour boulon de nivelage	2	526549
84	Top air deflector - <i>President FS</i> Déflecteur d'air du haut - <i>President FS</i>	1	569209
85	Switch bracket – <i>President</i> <i>FS</i> Support de montage d'interrupteur - <i>President</i> <i>FS</i>	1	569219
86	Screw – Side fixing – <i>President FS</i> Vis de fixation pour le côté - <i>President FS</i>	4	535569
87	Washer– Side fixing – <i>President FS</i> Rondelle de fixation pour le côté - <i>President FS</i>	4	532529
88	Top casting – <i>President FS</i> Dessus de fonte - <i>President</i> <i>FS</i>	1	569289
89	Top infill casting – <i>President FS</i> Plaque de remplissage de fonte - <i>President FS</i>	1	569299

KEY # CODE	PART NAME NOM DE LA PIECE	QTY QTE	PART # No DE LA PIECE
90	#551DVK Vent pipe & terminal Conduit et sortie d'évacuation #551DVK	1	569349
91	Wall plate Plaque murale	2	569359
92	Wall shield (Flat) Ecran de protection du mur (à plat)	2	569369
93	Vent switch – <i>B-vent unit</i> Interrupteur d'évacuation - <i>évacuation de type B</i>	1	569379
94	"P" clip (for wires) – <i>B-vent unit</i> Pincen en "P" (pour fils) - <i>évacuation de type B</i>	3	516729
95	Thermocouple interrupter – <i>B-vent unit</i> Interrupteur du thermocouple - <i>évacuation</i> <i>de type B</i>	1	554309
96	Case rear cover plate – <i>B-vent unit</i> Couvercle du casier arrière - <i>évacuation de type B</i>	1	569389
98	Special bit for control screw <i>(LPG conversion)</i> Mèche spéciale pour vis de contrôle <i>(version propane)</i>	1	568919
105	Ceramic coals – Complete set Ensemble complet de charbons de céramique	1	570999
106	Base coal Charbon inférieure	1	571009
107	Front left side coal Charbon avant de côté gauche	1	571019
108	Front right side coal Charbon avant de côté droit	1	571029
109	Center left side coal Carbon central de côté gauche	1	571039
110	Center right side coal Carbon central de côté droit	1	571049
111	Restrictor plate Type 4 <i>(For</i> <i>coals)</i> Plaque de contrôle d'air de type 4 <i>(Pour charbons)</i>	1	571349
112	Restrictor plate Type 5 <i>(For</i> <i>coals)</i> Plaque de contrôle d'air de type 5 <i>(Pour charbons)</i>	1	571359
113	Restrictor plate Type 6 <i>(For</i> <i>coals)</i> Plaque de contrôle d'air de type 6 <i>(Pour charbons)</i>	1	571369





Manufactured by Tynes Industries Ltd., British Columbia, Canada

